

# 中華民國專利證書

新型第 M594937 號

新型名稱：月經杯改良結構

專利權人：狄成橡膠工業有限公司

新型創作人：蔡佩穎

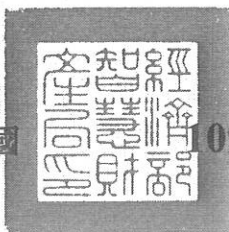
專利權期間：自 2020 年 5 月 11 日至 2029 年 10 月 20 日止

上開新型業依專利法規定通過形式審查取得專利權  
行使專利權如未提示新型專利技術報告不得進行警告

經濟部智慧財產局 局長

洪淑敏

中華民國



109

年

5

月

11

日





(19) 中華民國智慧財產局

(12) 新型說明書公告本

(11) 證書號數：TW M594937 U

(45) 公告日：中華民國 109 (2020) 年 05 月 11 日

(21) 申請案號：108213839

(22) 申請日：中華民國 108 (2019) 年 10 月 21 日

(51) Int. Cl. : A61F5/455 (2006.01)

A61F5/451 (2006.01)

A61F5/44 (2006.01)

(71) 申請人：狄成橡膠工業有限公司(中華民國) (TW)

新北市樹林區三德街 17 巷 8 號

(72) 新型創作人：蔡佩穎 (TW)

(74) 代理人：劉宛甄

申請專利範圍項數：10 項 圖式數：6 共 15 頁

(54) 名稱

月經杯改良結構

(57) 摘要

一種月經杯改良結構，該月經杯包含有一杯體及一握持桿體，該杯體內側為中空容置部，該杯體具有外側壁體及內側壁體，該內側壁體設有複數溝槽，該外側壁體設有環繞凸肋，該杯體頂面設有開口部，該開口部設有止溢凸環、傾倒口，該止溢凸環頂面為斜面，該傾倒口設有一縫口，該握持桿體設有複數止滑凸環；該月經杯於女性經期時使用，將該月經杯置入女性陰道內後，經血可由該開口部流入該中空容置部內承接，並透過該握持桿體將該月經杯由該陰道內拉出，本創作可以重複使用，減少製造垃圾量，不僅環保又替使用者省下購買衛生產品的費用。

指定代表圖：

M594937

# 公告本

## 新型摘要

※ 申請案號 : 108213839

**A61F 5/455** (2006.01)

※ 申請日 : 108年10月21日

※IPC 分類 : **A61F 5/451** (2006.01)

【新型名稱】(中文/英文)

**A61F 5/44** (2006.01)

月經杯改良結構

### 【中文】

一種月經杯改良結構，該月經杯包含有一杯體及一握持桿體，該杯體內側為中空容置部，該杯體具有外側壁體及內側壁體，該內側壁體設有複數溝槽，該外側壁體設有環繞凸肋，該杯體頂面設有開口部，該開口部設有止溢凸環、傾倒口，該止溢凸環頂面為斜面，該傾倒口設有一縫口，該握持桿體設有複數止滑凸環；該月經杯於女性經期時使用，將該月經杯置入女性陰道內後，經血可由該開口部流入該中空容置部內承接，並透過該握持桿體將該月經杯由該陰道內拉出，本創作可以重複使用，減少製造垃圾量，不僅環保又替使用者省下購買衛生產品的費用。

### 【英文】

# 新型專利說明書

(本說明書格式、順序，請勿任意更動)

## 【新型名稱】

月經杯改良結構

## 【技術領域】

【0001】 本創作係為一種個人衛生產品結構，尤指一種承接女性經血之月經杯改良結構。

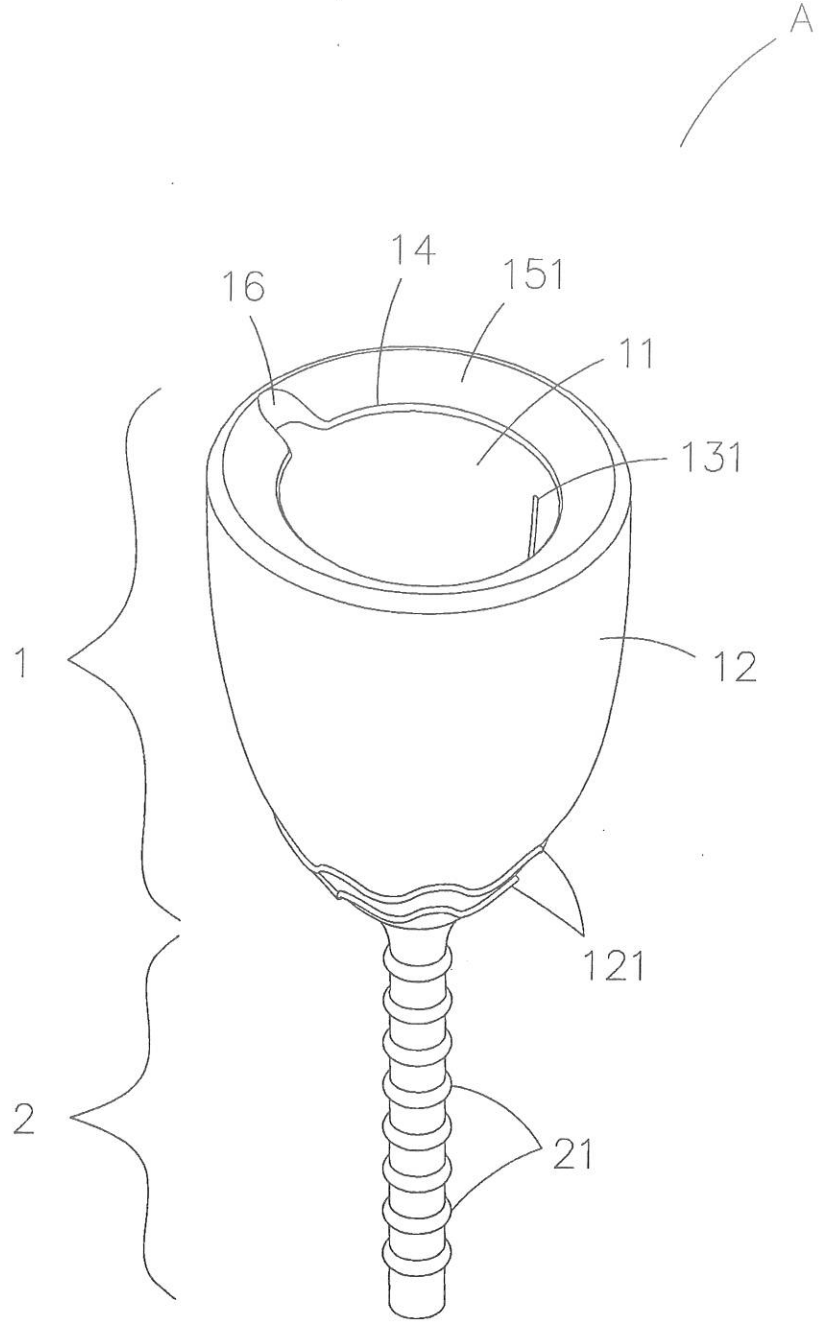
## 【先前技術】

【0002】 習知之技術為衛生棉結構，多為一墊體結構，將衛生棉置於女性內褲頂面，並透過墊體外側之黏貼翼部反向黏貼於內褲底部，墊體內設有吸水材質製成之吸水層，可以吸收女性經期時流出之經血，墊體兩側設有側牆，可以防止經血側漏，是目前最多女性於經期時使用的衛生用品，但，衛生棉具有許多的缺點，使用時使用者會感受到異物感，使用者於活動狀態下容易有不安全感，會擔心衛生棉位置偏移，天氣熱時容易有悶熱感，如沒有常常更換會擔心有異味或感染，且會擔心經血量大會不會滲出，不僅會用髒衣褲，更可能導致使用者面臨尷尬的狀態，如使用者外出時未隨身攜帶衛生棉，需要臨時去買新的，不僅增加花費，也會引起使用者緊張，又，於經期時需要常常更換衛生棉，一次經期衛生棉平均使用片數為 35~40 片，會增加垃圾量較不環保，如沒有好好包裝後丟棄也容易造成髒污，且買衛生棉的費用也列為女性固定支出之一，如沒有使用到的衛生棉，於保存擺放時，還要擔心是否受潮，會導致下次無法使用。

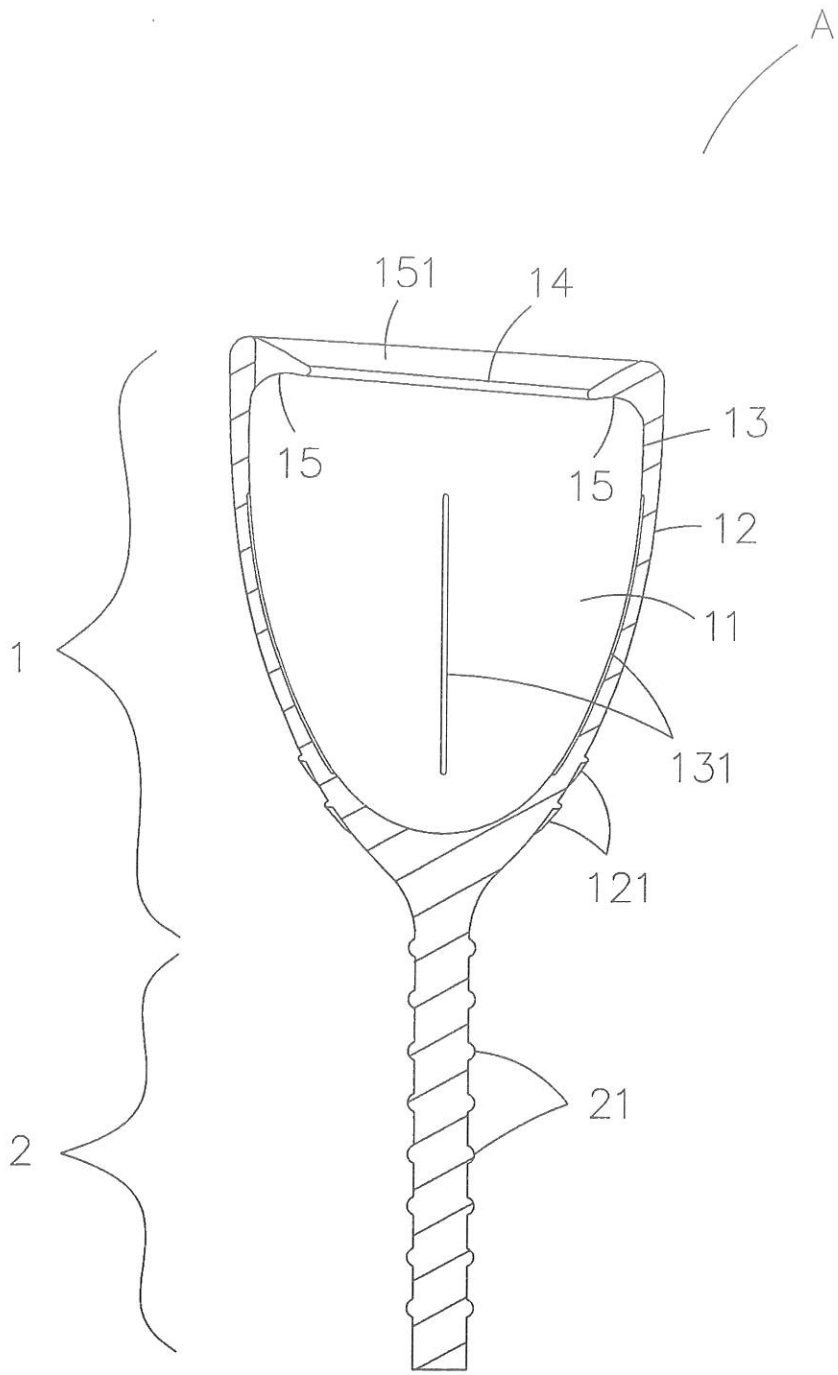
【0003】 另一習知技術為衛生棉條，衛生棉條為條狀物之棉體，棉衛生棉條為侵入性置入方式，置入陰道內需要

## 申請專利範圍

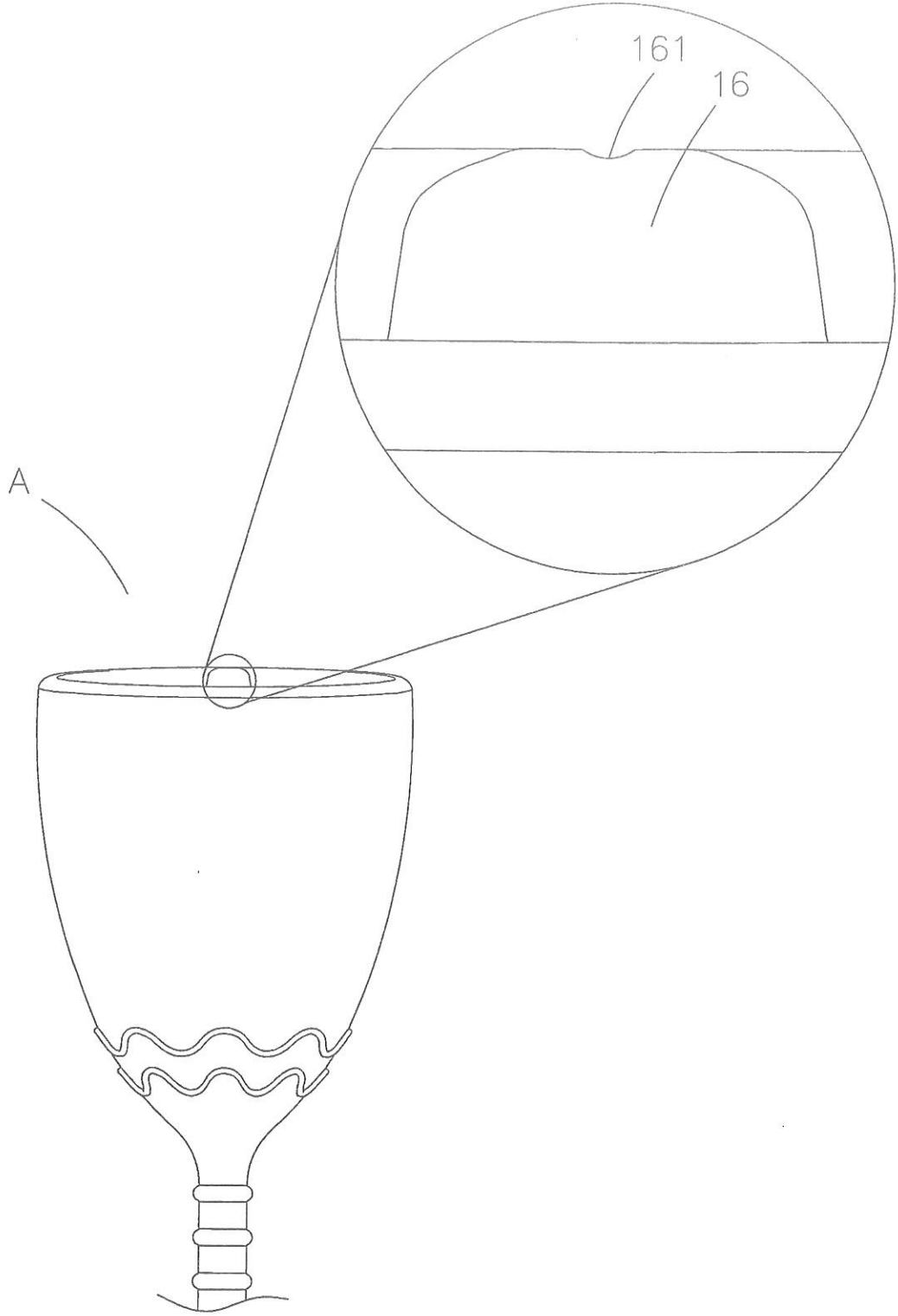
1. 一種月經杯改良結構，該月經杯包含有一杯體及一握持桿體，該杯體內側為中空容置部，該杯體具有外側壁體及內側壁體，該杯體頂面設有開口部；本創作具有可撓性，該月經杯於女性經期時使用，將該月經杯置入女性陰道內後，經血可由該開口部流入該中空容置部內承接，並透過該握持桿體將該月經杯由該陰道內拉出。
2. 如申請專利範圍第 1 項所述之月經杯改良結構，其中，該開口部進一步設有止溢凸環。
3. 如申請專利範圍第 2 項所述之月經杯改良結構，其中，該止溢凸環頂面為斜面。
4. 如申請專利範圍第 1 項、第 2 項或第 3 項所述之月經杯改良結構，其中，該開口部進一步設有一傾倒口。
5. 如申請專利範圍第 4 項所述之月經杯改良結構，其中，該傾倒口進一步設有一縫口。
6. 如申請專利範圍第 5 項所述之月經杯改良結構，其中，該內側壁體進一步設有複數溝槽。
7. 如申請專利範圍第 6 項所述之月經杯改良結構，其中，該複數溝槽進一步為垂直溝槽。
8. 如申請專利範圍第 6 項所述之月經杯改良結構，其中，該握持桿體進一步設有複數止滑凸環。
9. 如申請專利範圍第 7 項所述之月經杯改良結構，其中，該



第一圖



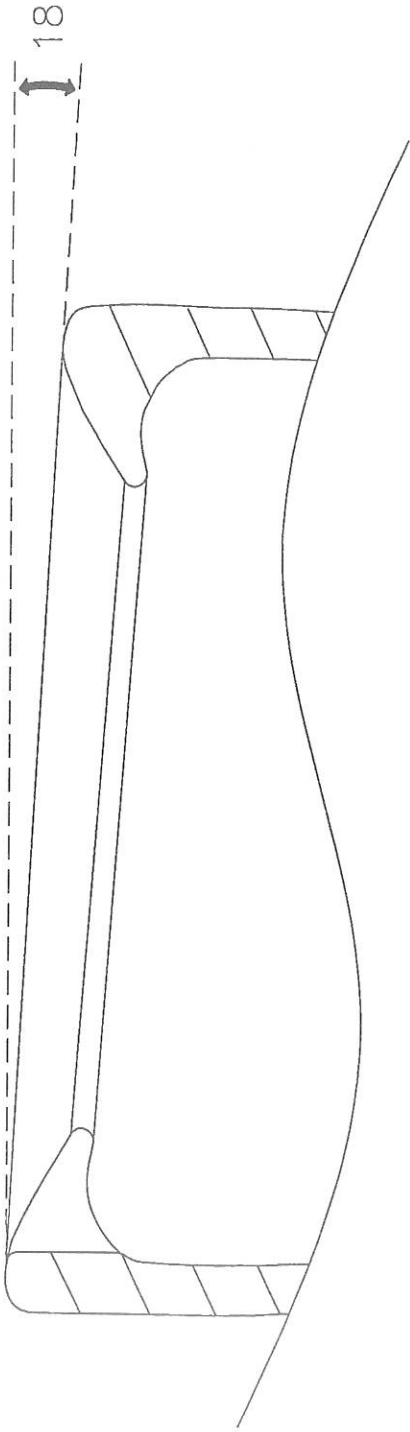
第二圖



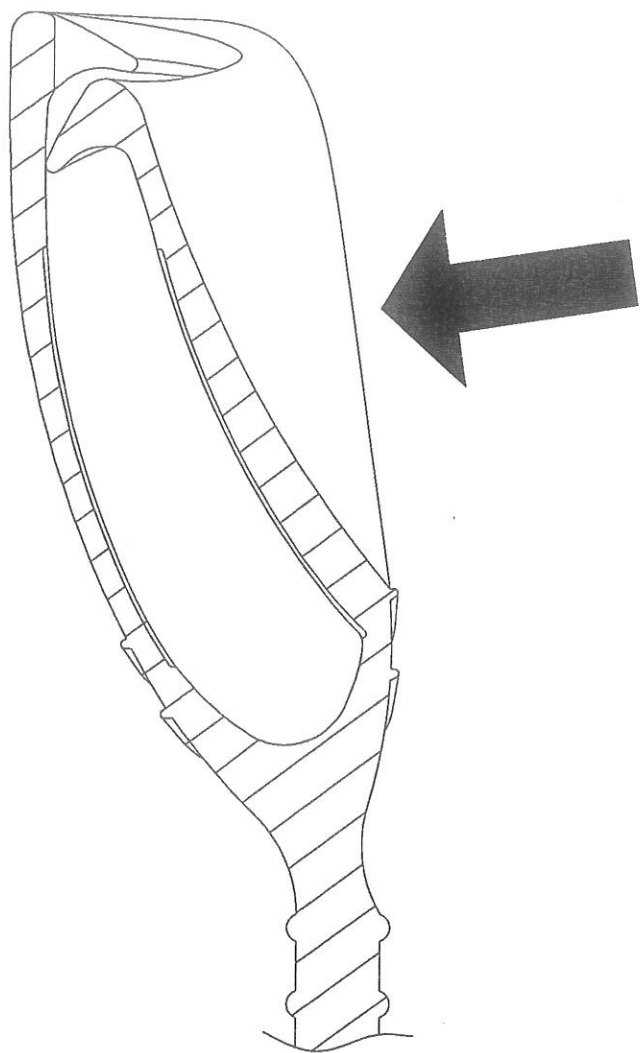
第三圖



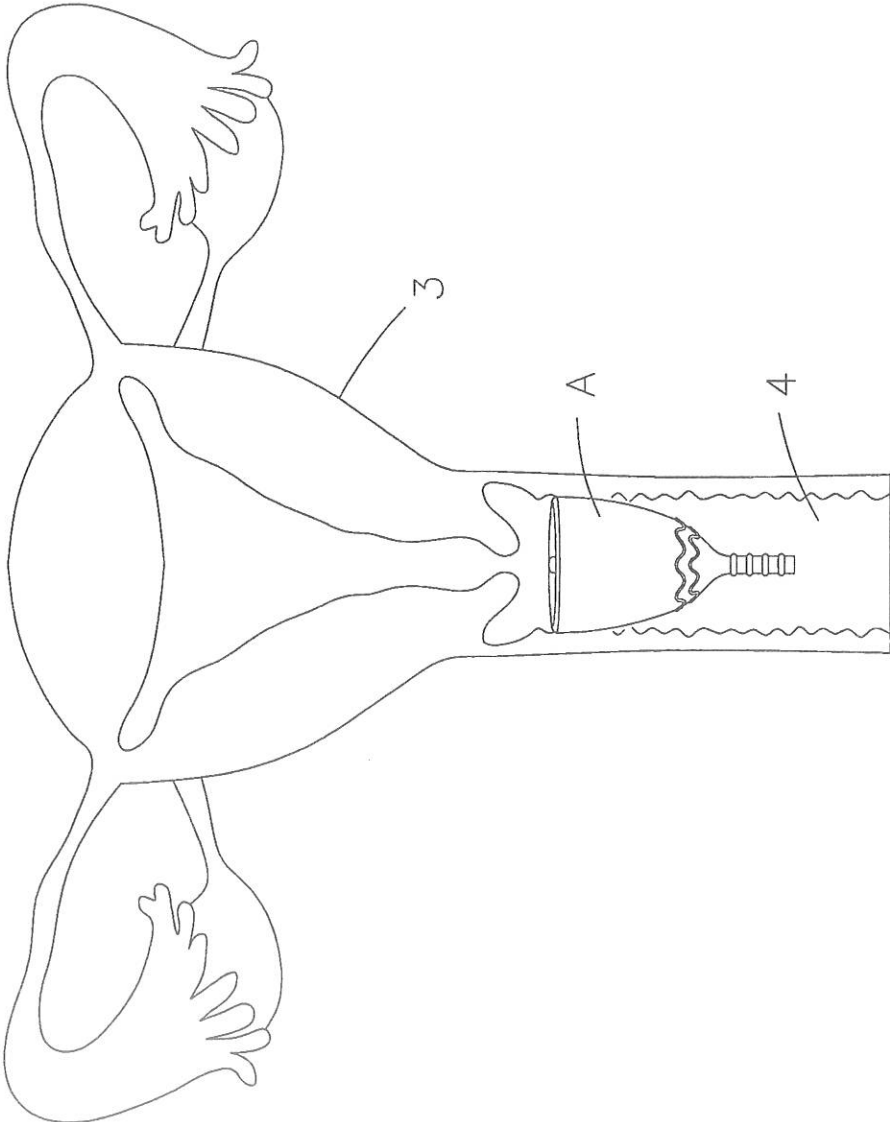
A



第四圖



第五圖



第六圖